

BINDEMittelSTREUER



CS 2-12 | CS 3-17

<http://amag.de>



CEMENTSPREADER

HIGHLIGHTS



- **Komfortable Bedieneinheit – Manuell / Automatik**
- **Präzise Austreuung von Bindemitteln**
- **Teilbreitenabspernung**



- **Allradfahrzeug für schwierige Bodenverhältnisse**
- **Breitreifen mit Stollenprofil**
- **Straßenzulassung bis 88km/h**
- **Selbstfahrende Arbeitsmaschine**



- **Wiegeeinrichtung**
- **Filteranlage für staubfreies befüllen**
- **Absauganlage für staubfreies streuen**
- **Umlaufender Staubschutz an der Dosierwelle**
- **40t Anhängerlast / 66t Bruttozuggewicht**



Technische Daten	CS 2-12	CS 3-17
Bindemitteltank	12m ³	17m ³
Befüllanschluß	3"	
Förderschnecken	4	6
Streuwerk		
Dosierschleuse	Aluminium	
Streumenge ¹	5 - 25 kg/m ²	5 - 45 kg/m ²
Streubreite	2500 mm	
Fahrzeug	IVECO EUROCARGO	MAN TGS
Achsen	2	3
Motor	Cursor	D15
Zylinder	6	
Hubraum	6 l	9 l
Leistung	250 ps	400 ps
Kraftstoff	200 l Diesel / 25 l AdBlue	400 l Diesel / 35 l AdBlue
Leergewicht	8.5 t	16 t
Zulässiges Gesamtgewicht	18 t	33 t
Bereifung	315/80 R22.5	
Elektrische Anlage	24V	
Abmessungen L x B x H	6.420 x 2.530 x 3.230 mm	8.180 x 2.530 x 3.485 mm

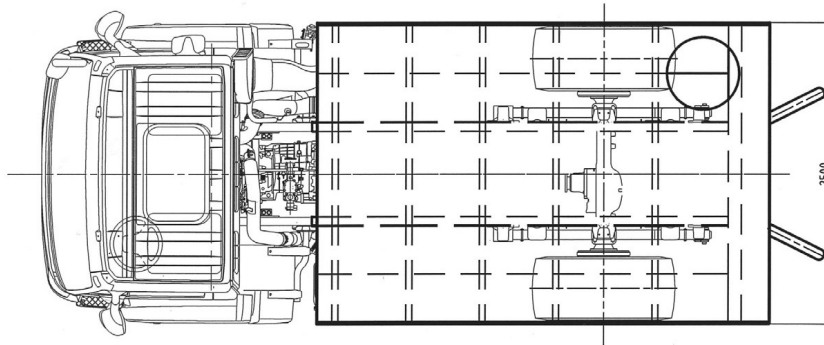
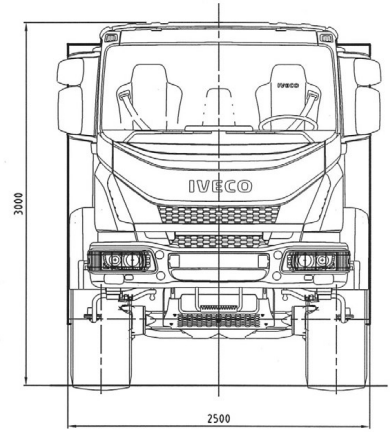
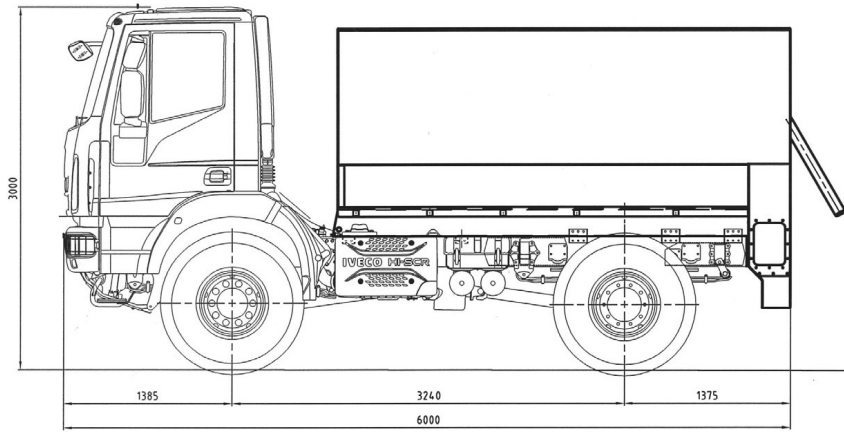
¹ Streumenge abhängig von Bindemitteldichte

Ausstattung	CS 2-12	CS 3-17
Bedienterminal		■
Füllstandmelder		■
Stufenlose Stromeneinstellung		■
Teilbreitenabspernung		□
Werkzeug Staufächer		■
Beleuchtungspaket mit 4 LED Scheinwerfern		■
Aufstiegsleiter		■
Domdeckel		■
Allrad		■
Strassenzulassung 0 — 88 km/h		■
Breitreifen AS Profil		□
Befüllkupplung Storz, alternative ohne Aufpreis		■
Befüllanschluß 4" oder 5"		□
Filteranlage zum staubfreien befüllen		□
Absauganlage zum staubfreien ausbringen	-	□
Wiegeeinrichtung	-	□
Lackierung	RAL 9001 cremeweiss	
Sonderlackierung		□
Mehrleistung bis 530 ps	-	□
Alternatives Fahrgestell	MAN / auf Anfrage	-

■ Serie □ Option

CS 2-12

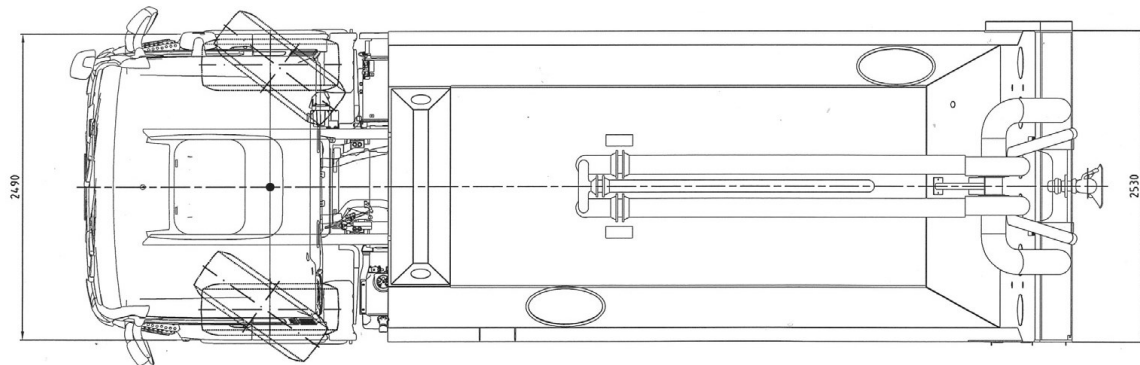
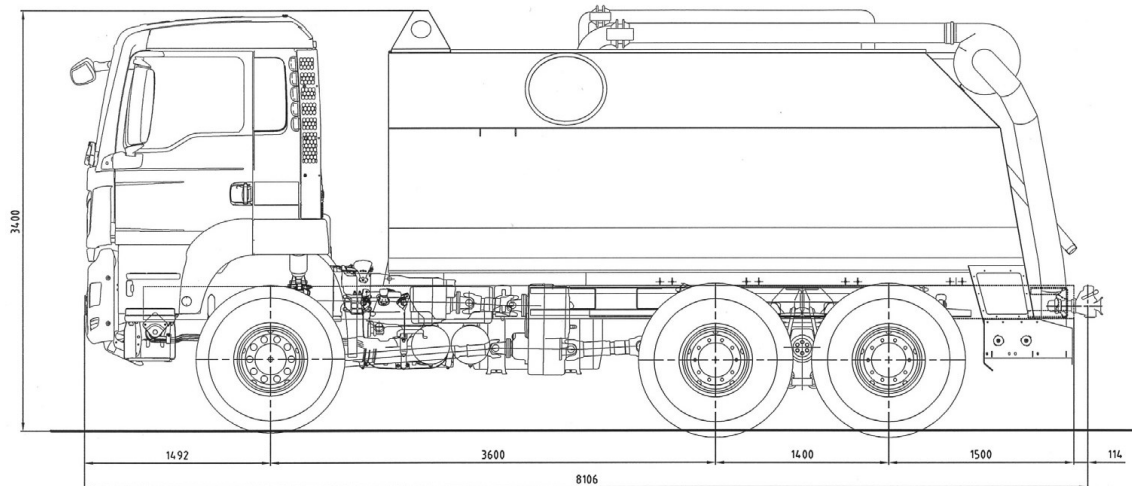
ABMESSUNGEN



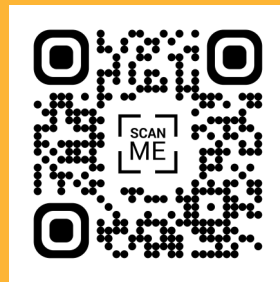
2 achser
12m³ Container

CS 3-17

3 achser
17m³ Container



Innovating since 1957



amag GmbH

Hauptstrasse 100
56745 Bell
Germany

+49-2652-93936-0
info@amag.de
<http://amag.de>

